

P0668,P0669 ECU内部温度传感器

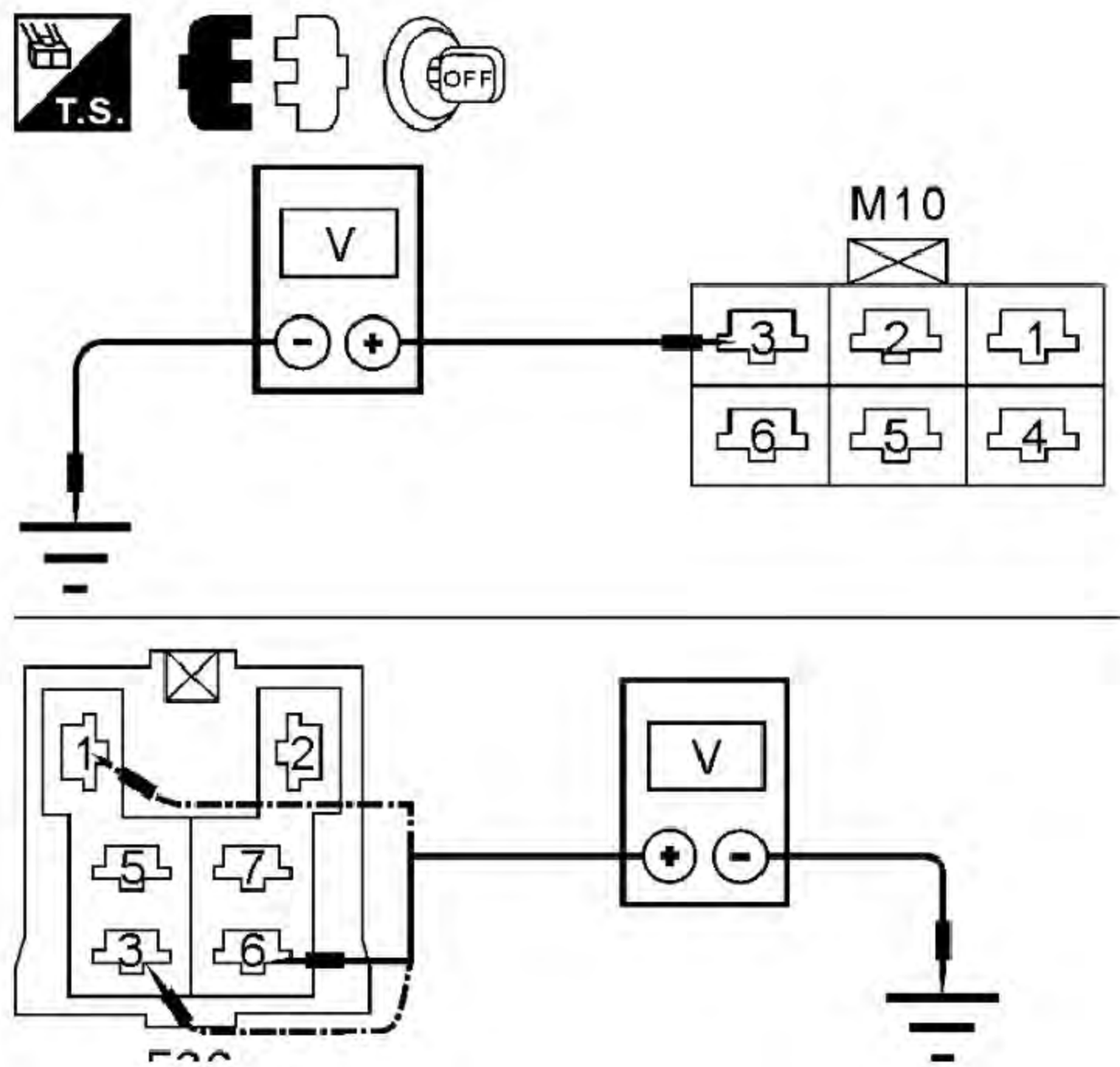
1. [故障描述](#)
2. [故障诊断步骤](#)

故障描述

故障码	故障描述	可能的故障部位
P0668	电控单元(ECU)内温度值传感器电压信号高于下限	1.ECU
P0669	电控单元(ECU)内温度值传感器电压信号低于上限	2.线束故障

故障诊断步骤

1. 供电检查



(a). 点火开关置于“OFF”档（如果点火开关的上一个状态为“ON”，则置于“OFF”档后，需等待至少 40 s 后再进行后续操作）。

(b). 断开点火开关接插件M10及主继电器接插件F36。

(c). 点火开关置于“ON”档。

(d). 检测点火开关接插件M10、主继电器接插件F36的端子与接地之间的电压。

点火开关		接地	电压值
接插件	端子		
M10	3	地线	9~16V
主继电器			
F36	1		
	3		
	6		

检测结果是否正常？

是 > 去步骤2。

否 > a. 线束损坏（通过步骤3确认）； b. 接插件损坏（目测检查）。

2. 接地检查

(a). 点火开关置于“OFF”档（如果点火开关的上一个状态为“ON”，则置于“OFF”档后，

需等待至少 40 s 后再进行后续操作）。

(b). 断开ECU整车线束接插件F52。

(c). 检测ECU整车线束接插件F52的端子与接地之间的导通性。

ECU		接地	导通性
接插件	端子		
F52	2	地线	不导通
	4		
	6		

检测结果是否正常？

是> 检查间歇性故障。

否> **a.** 线束损坏； **b.** 接插件损坏（目测检查）。

P0668,P0669 ECU内部温度传感器

1. [故障描述](#)
2. [故障诊断步骤](#)

故障描述

故障码	故障描述	可能的故障部位
P0668	电控单元(ECU)内温度值传感器电压信号高于下限	1.ECU 2.线束故障
P0669	电控单元(ECU)内温度值传感器电压信号低于上限	

故障诊断步骤

1. 一般检查

- a. 检查蓄电池、发电机、ECM及线束接插件是否松动、老化、接触不良或安装不正常。

检测结果是否正常？

是

> 去步骤2。

否

> 维修故障部位。

2. 检查保险丝

- a. 检查带电源分配的BCM保险丝F30是否完好？
- b. 检查发动机舱保险丝盒的保险丝36、37是否完好？

保险丝	位置	规格
F30	带电源分配的BCM	10A
36	发动机舱保险丝盒	10A
37	发动机舱保险丝盒	15A

检测结果是否正常？

是

> 去步骤3。

否

> 更换符合规格的完好保险丝。

3. ECM-IG电源检查

- 点火开关置于“OFF”档（如果点火开关的上一个状态为“ON”，则置于“OFF”档后，需等待至少 40 s 后再进行后续操作）。
- 断开ECM接插件F42、F52。
- 点火开关置于“ON”档。
- 检测ECM接插件F52端子与接地之间的电压。

ECM		接地	电压值
接插件	端子		
F52	77	地线	蓄电池电压

检测结果是否正常？

是

> 去步骤4。

否

> 去步骤5。

4. ECM-IG电源线路检查

- 点火开关置于“OFF”档（如果点火开关的上一个状态为“ON”，则置于“OFF”档后，需等待至少 40 s 后再进行后续操作）。
- 断开ECM接插件F42、F52，断开带电源分配的BCM接插件M82。
- 检测ECM接插件F52端子与带电源分配的BCM接插件M82之间的导通性。
- 同时检查ECM接插件F52端子是否与地或电源短路？

ECM		带电源分配的BCM		导通性
接插件	端子	接插件	端子	
F52	77	M82	4	导通

检测结果是否正常？

是

> 去步骤5。

否

> 维修故障部位。

5. 检查继电器

- a. 点火开关置于“OFF”档（如果点火开关的上一个状态为“ON”，则置于“OFF”档后，需等待至少 40 s 后再进行后续操作）。
- b. 从发动机舱保险丝盒拔出主继电器R10。
- c. 如下表检查主继电器端子之间的导通性。

主继电器		条件	导通性
端子	端子		
3	5	无条件	不导通
		1-2之间施加蓄电池电压	导通
6	7	无条件	不导通
		1-2之间施加蓄电池电压	导通

检测结果是否正常？

是

> 去步骤6。

否

> 更换主继电器。

6. 检查ECM-主继电器电源线路

- a. 点火开关置于“OFF”档（如果点火开关的上一个状态为“ON”，则置于“OFF”档后，需等待至少 40 s 后再进行后续操作）。
- b. 从发动机舱保险丝盒拔出主继电器R10。
- c. 断开ECM接插件F42、F52。
- d. 检查ECM加插件F52与主继电器R10插座端子之间的导通性。
- e. 同时检查ECM接插件F52端子是否与地或电源短路？

ECM		主继电器R10插座	导通性
接插件	端子	端子	
	1		

F52	1	5/7	导通
	3		
	5		

检测结果是否正常？

是

> 检查结束。

否

> 去步骤7。

7. 替换检查

- a. 点火开关置于“OFF”档（如果点火开关的上一个状态为“ON”，则置于“OFF”档后，需等待至少 40 s 后再进行后续操作）。
- b. 更换ECM。
- c. 重新读取故障码，查看是否有故障码出现？

检测结果是否正常？

是

> 检查结束。